

Vis zinguées jaune, empreinte Phillips n°2, sauf indication spécifique

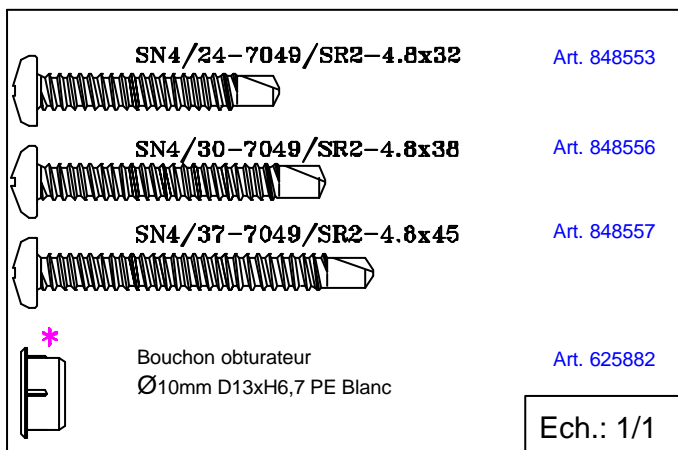
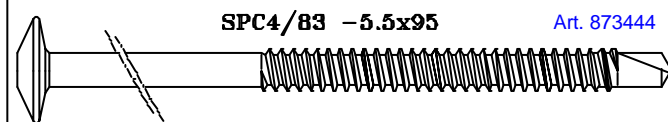
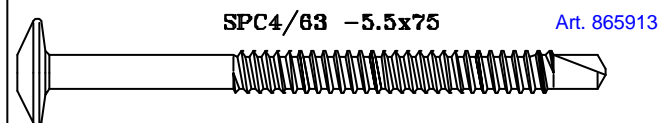
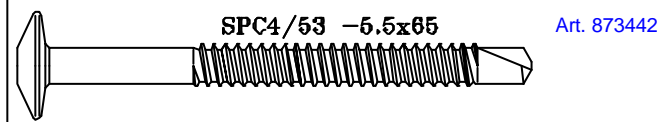
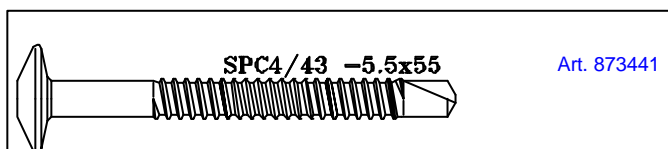
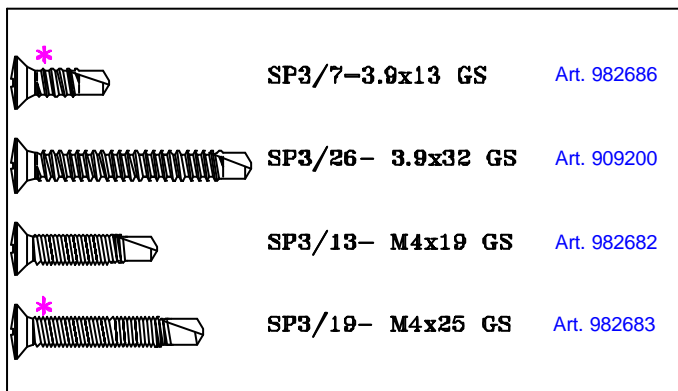
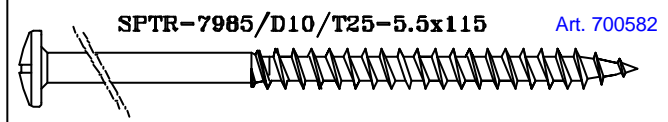
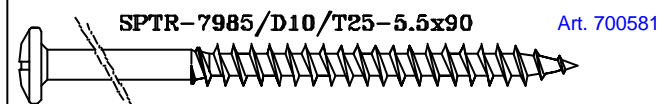
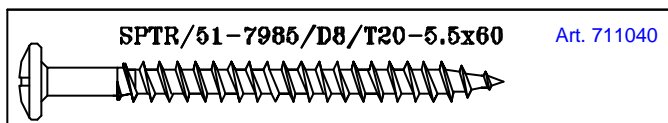
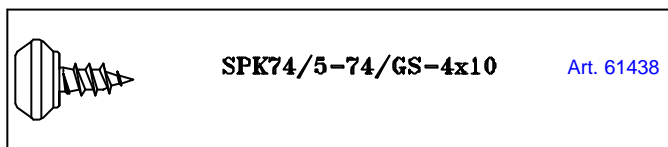
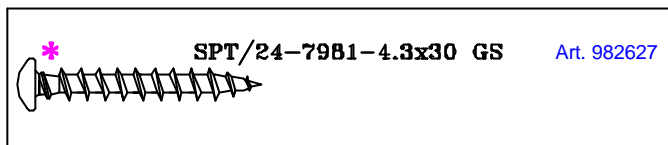
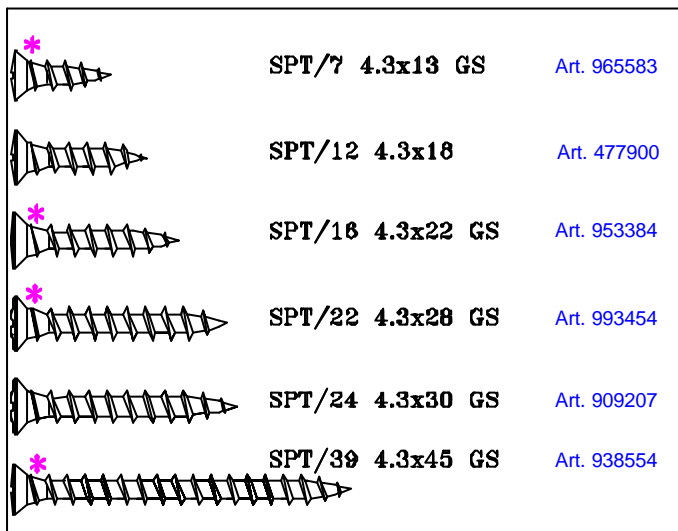
DATE : 01/10/2003

Disponibles en Têtes Laquées RAL9016 et autres couleurs

Gamme PVC REHAU : RAL 9010

Traitement GS : aspect titane, sans Cr6,
264 heures BS

FIXATIONS POUR MONTAGE

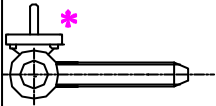


Ech.: 1/1

FICHES

FICHE PLATINE

version 169 Ø13 M7x40mm, RAL9016



Forêt Ø2mm Art. 1849743

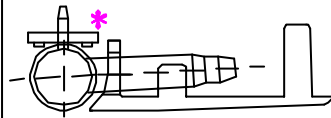
Forêt Ø6mm Art. 1850040

Gabarit Montage Assemblé Art. 959508
(Autres Gabarits sur demande)

Ech.:1/2

FICHE E2D-15S

version 38mm, RAL 9016



Forêt Ø3mm Art. 438970

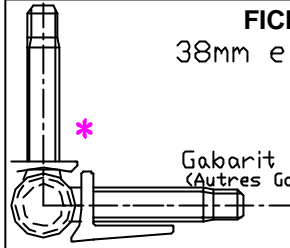
Forêt Ø7.7mm Art. 438969

Gabarit Montage Assemblé Art. 728367
(Autres Gabarits sur demande)

Ech.:1/2

FICHE ESTETIC 3D

38mm et 45mm, RAL9016



Forêt Ø7.7mm

Art. 438969

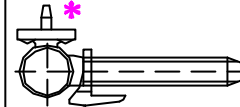
Gabarit Montage Assemblé
(Autres Gabarits sur demande)

Art. 859966

Ech.:1/2

FICHE E2D14

38mm et 45mm, RAL 9016



Forêt Ø3mm

Art. 438970

Forêt Ø6mm

Art. 1850040

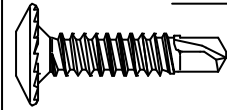
Gabarit Montage Assemblé Art. 703845
(Autres Gabarits sur demande)

Ech.:1/2

FIXATIONS POUR POSE

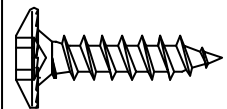
Vis zinguées jaune, empreinte Phillips n°2, sauf indication spécifique

Fixation profile sur équerre



EIS/V241-D13/T30-5.5x25

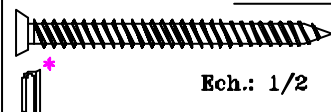
Art. 914747



Vis T30-P6 x 25

Art. 914734

Pose en Tunnel



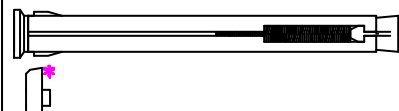
FB-SK-T30-7.5x82

Art. 450467

Ech.: 1/2

Capuchon FB blanc

Art. 283394



FM-T30-10x92

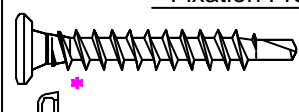
Art. 627960

Capuchon FM blanc

Art. 634384

Ech.: 1/2

Fixation Frontale Rénovation

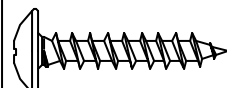


SPR/25-SR2-5.5x35

Art. 421939

Capuchon SPR blanc

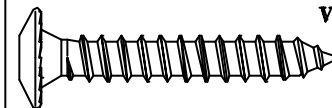
Art. 23045



EIS/V68-D11/SR2-P5x25

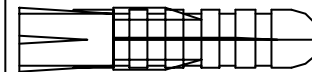
Art. 426671

Fixation Equerre côté maçonnerie



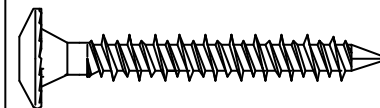
Vis pour cheville T30-6x40

Art. 941610



Cheville 8x40

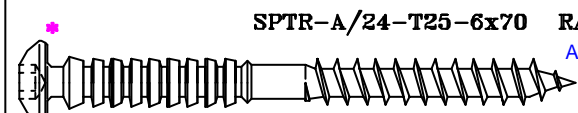
Art. 865393



FC-D13/T30-6.0x45

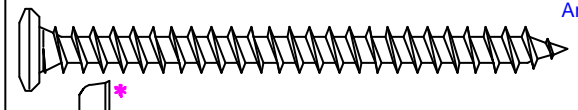
Art. 883766

Fixation Rénovation en Feuillure



SPTR-A/24-T25-6x70 RAL 9016

Art. 967424



SPTR/64-D11-SR2-P6x70

Art. 485387

Capuchon SPTR blanc

Art. 283394

Bouchons obturateurs



Ø 10-Ral 9010

Art. 625882

Ø 11-Ral 9010

Art. 625883

Ø 12-Ral 9010

Art. 625884

* Egalement disponibles autres couleurs
(autres Réf. sur demande)

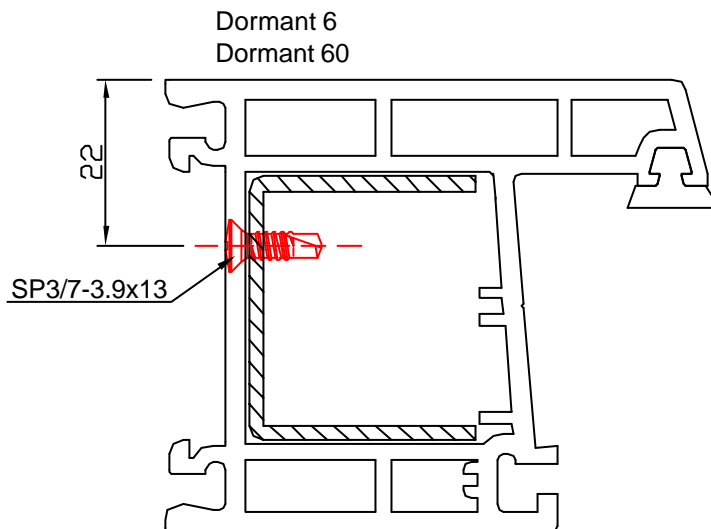
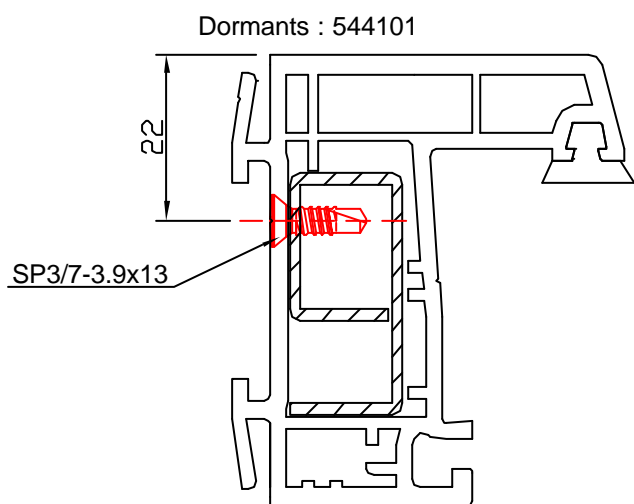
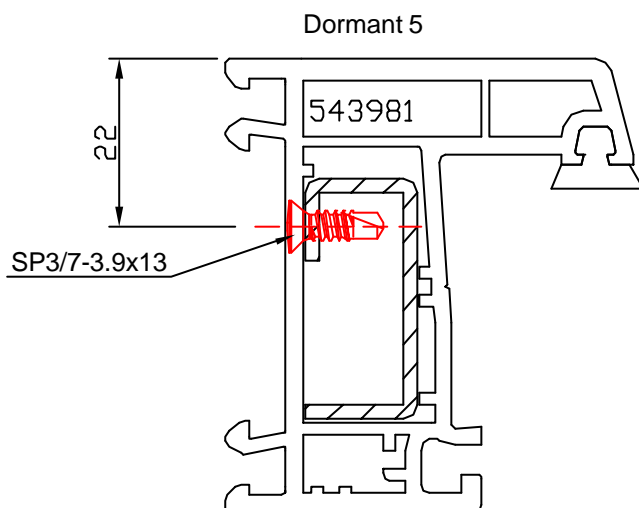
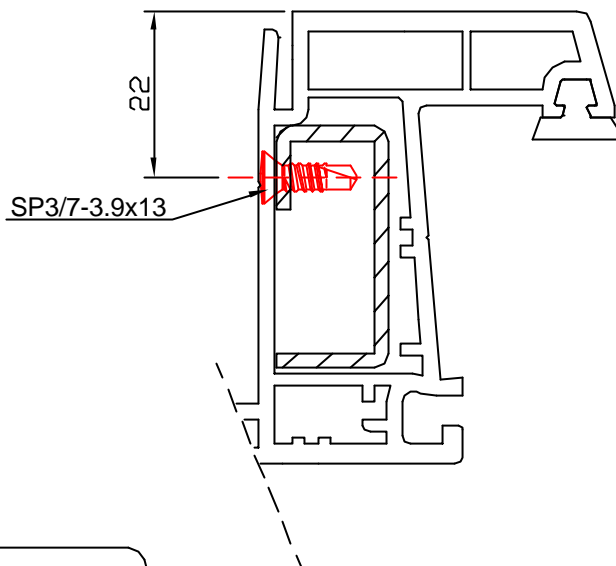
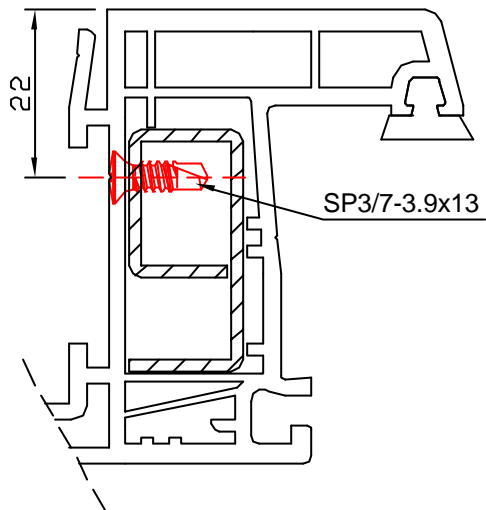
Fixation des Renforts Dormants

DATE : 01/10/2003

N° : M 01

Dormants :
558001, 543871, 543861
et type DRN 30

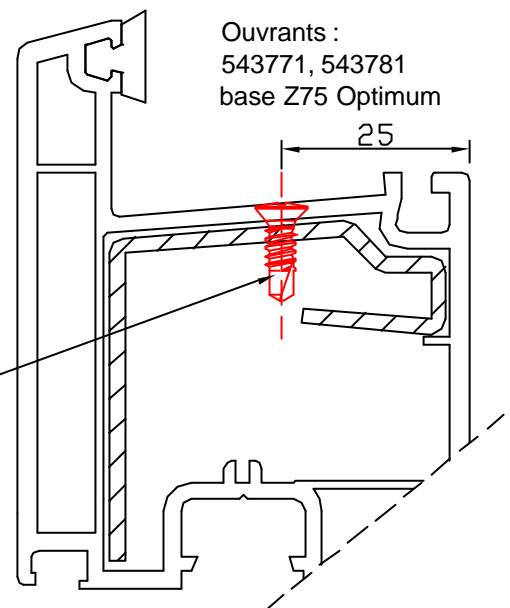
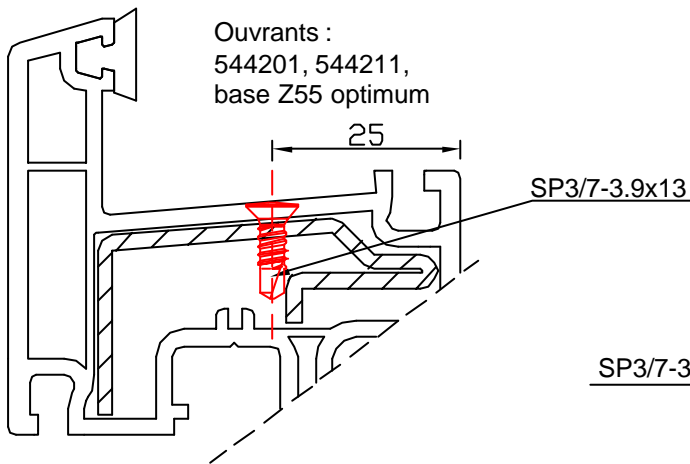
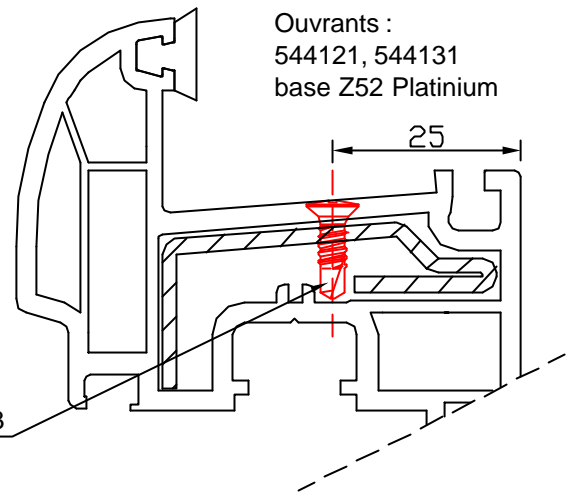
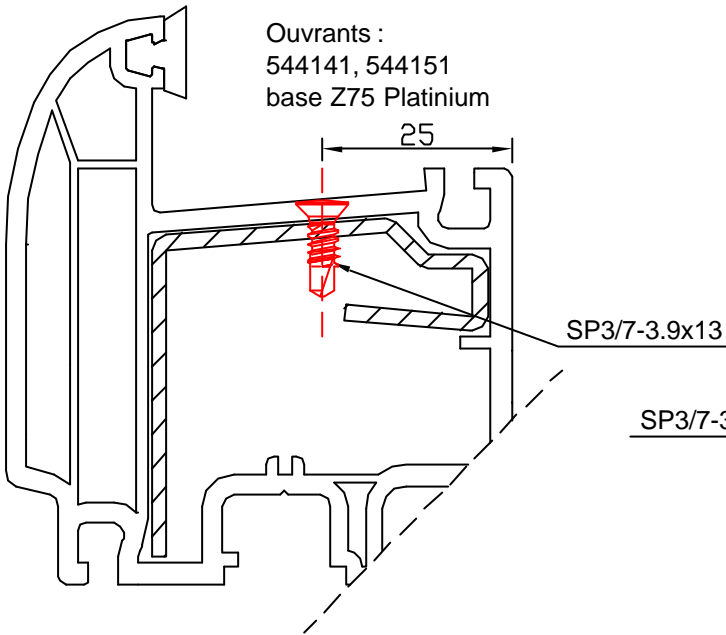
Dormants type DR30 :
544041, 543961



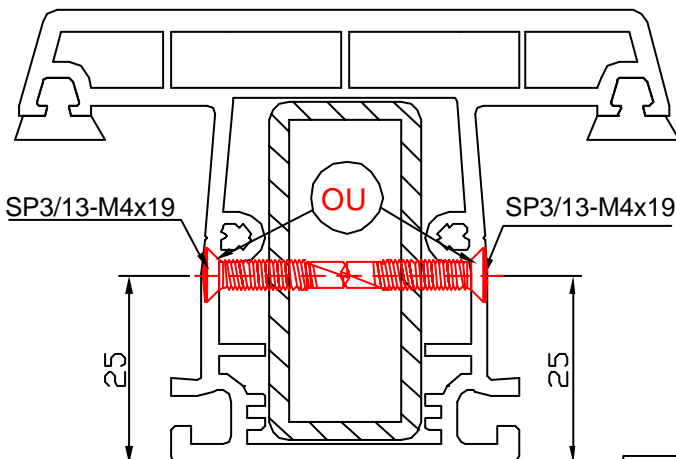
Fixation des Renforts Ouvrants

DATE : 01/10/2003

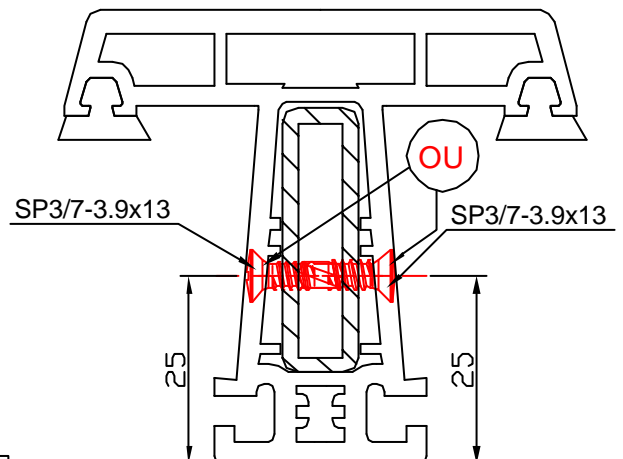
N° : M 02



Traverse 86mm type 544061



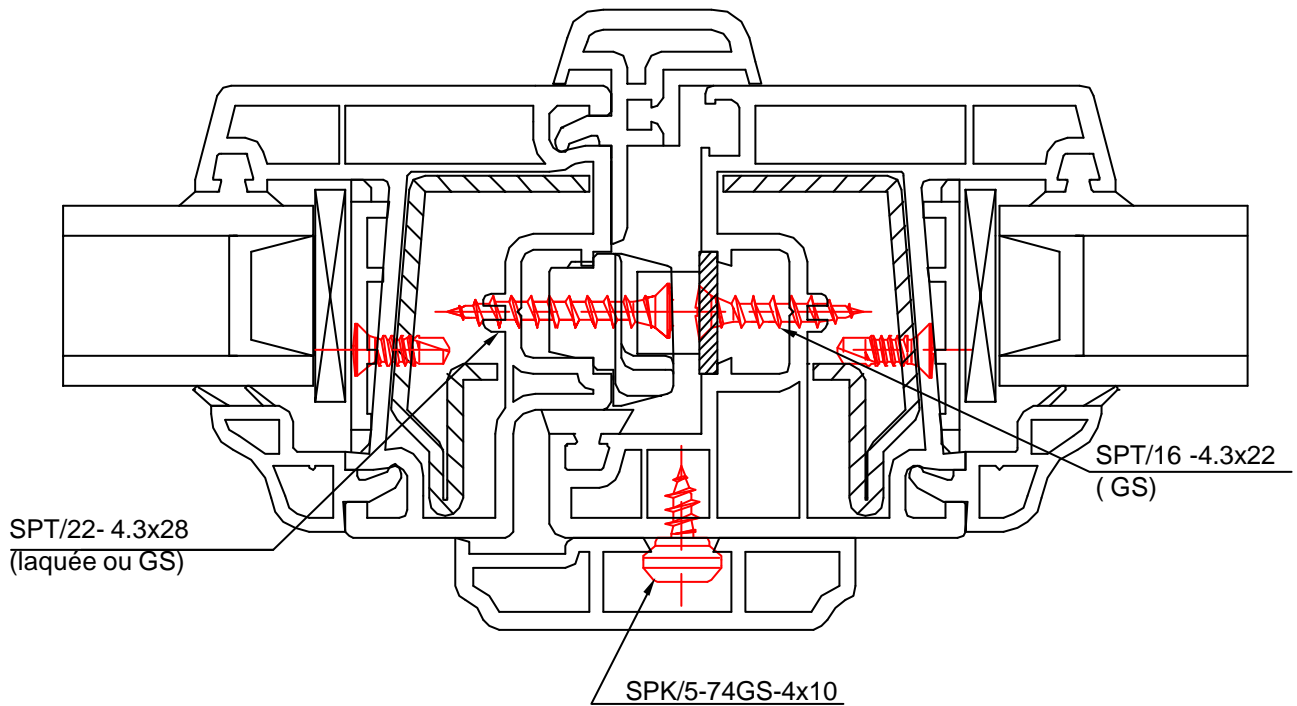
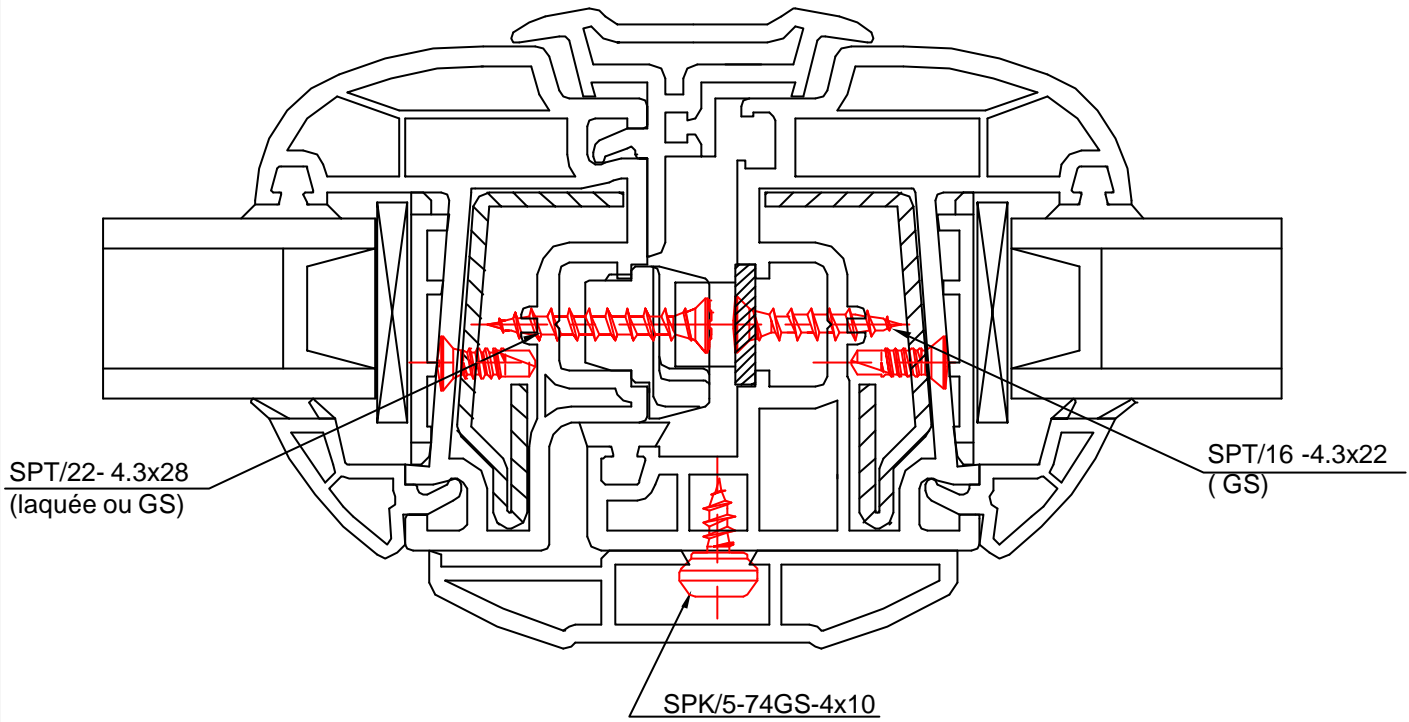
Traverse 68mm type 541030



Assemblage Battées et Crémones

DATE : 01/10/2003

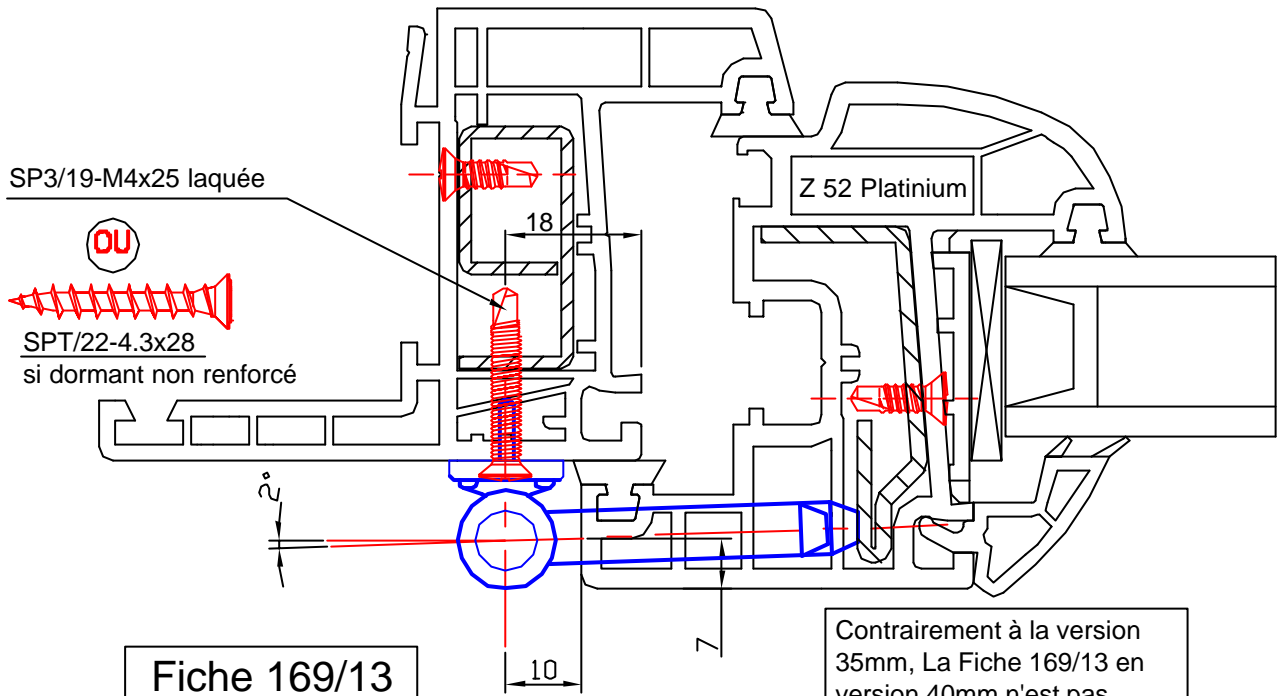
N° : M03



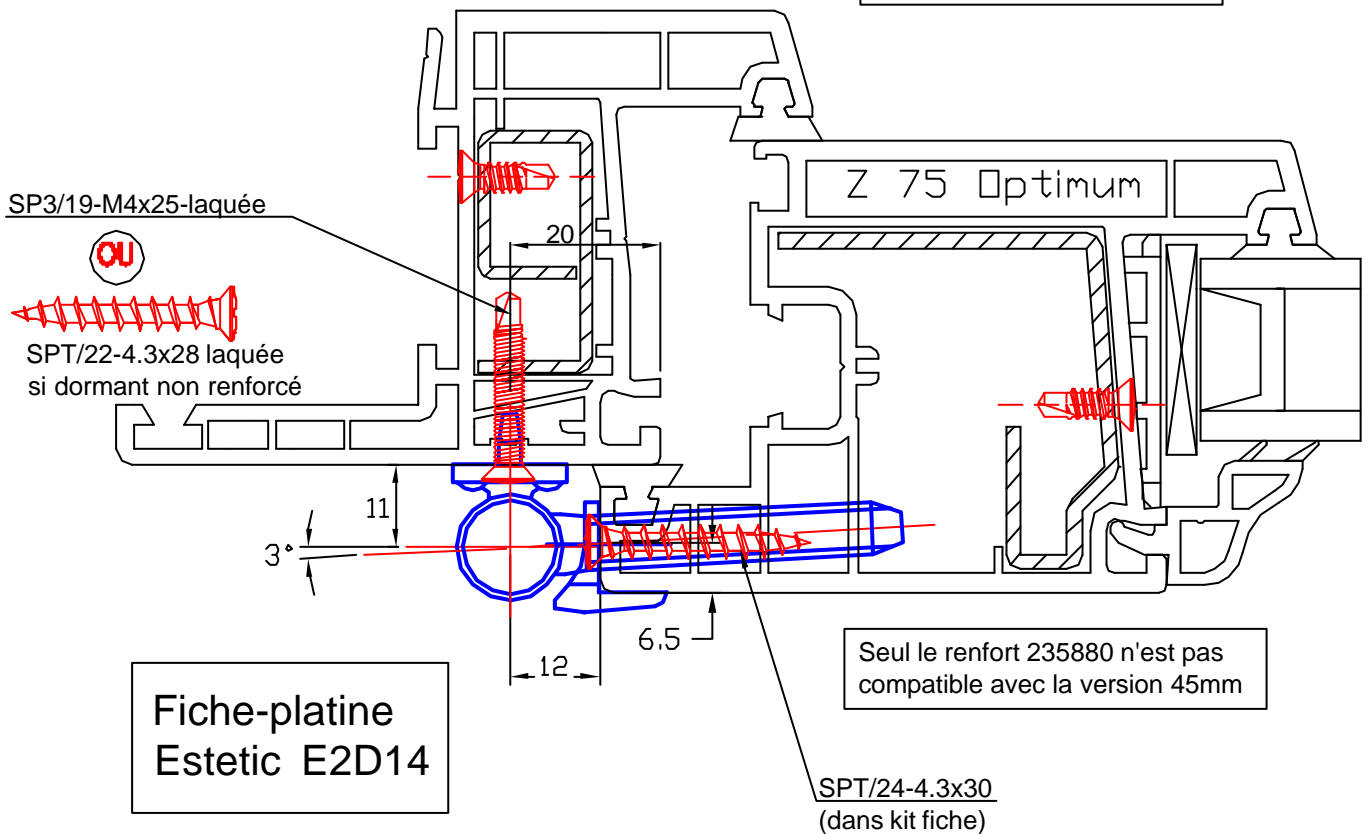
Implantation Fiches 169/13 et Estetic 2D14

DATE : 01/10/2003

N° : M 04



Contrairement à la version 35mm, La Fiche 169/13 en version 40mm n'est pas compatible avec les renforts

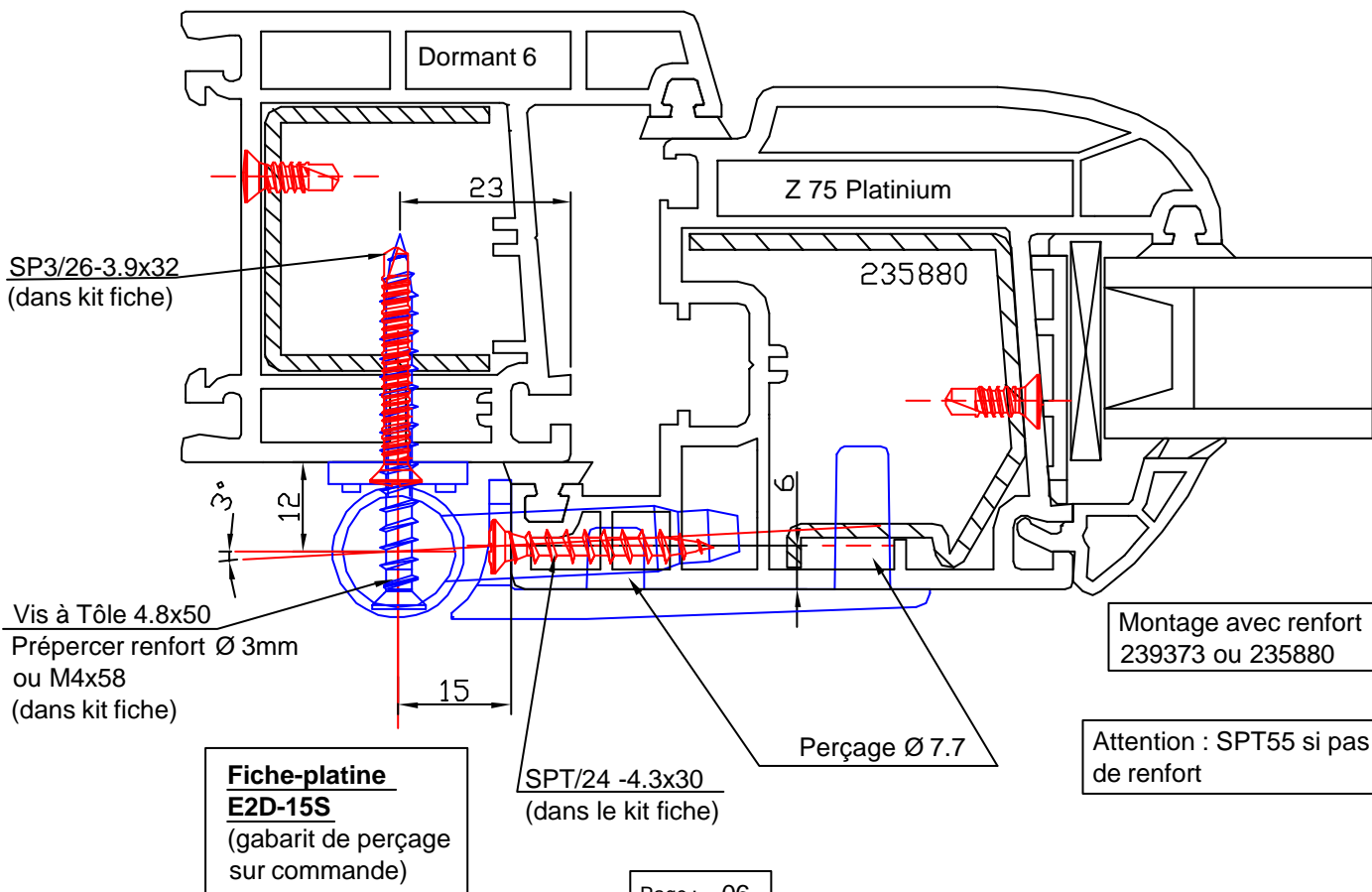
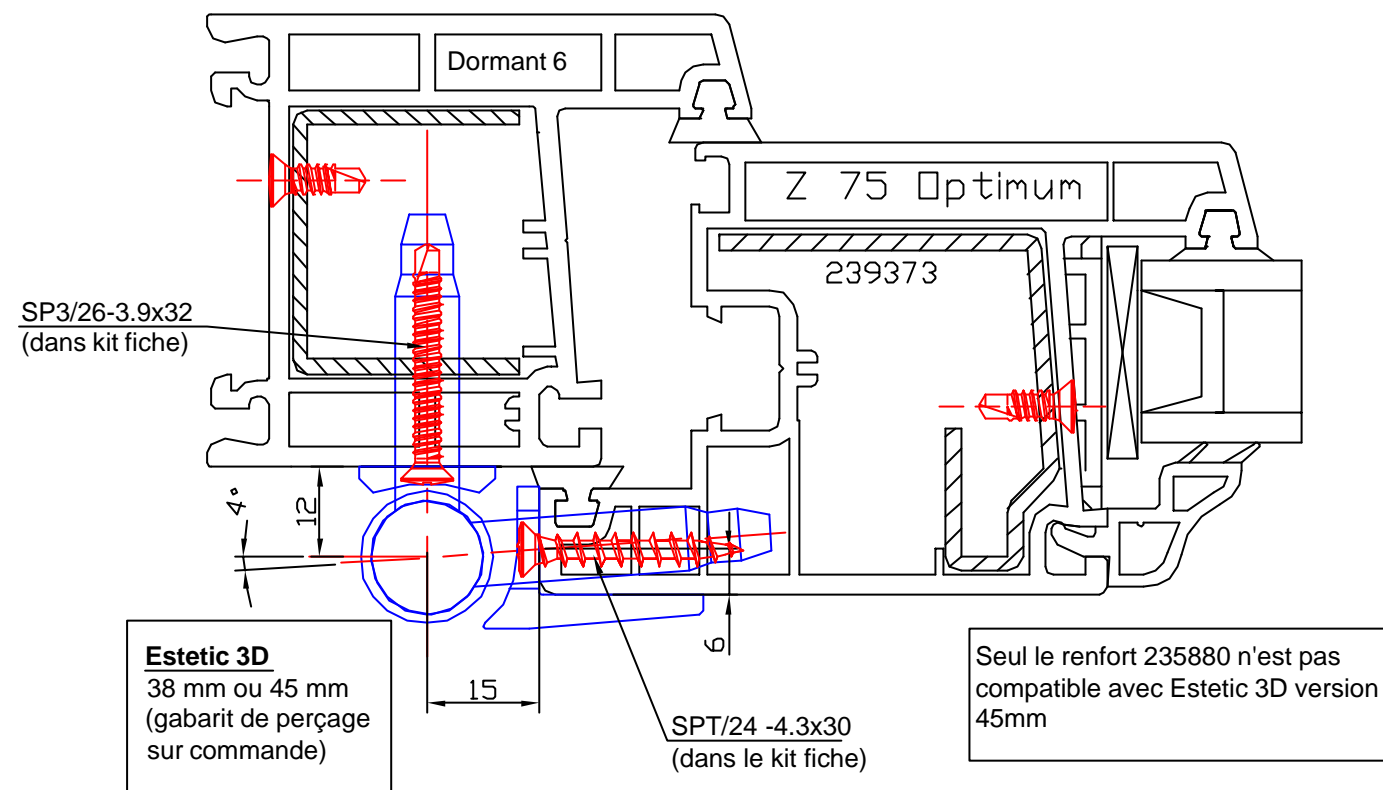


Seul le renfort 235880 n'est pas compatible avec la version 45mm

Fichage Porte Entrée Estetic 3D et E2D-15S

DATE : 01/10/2003

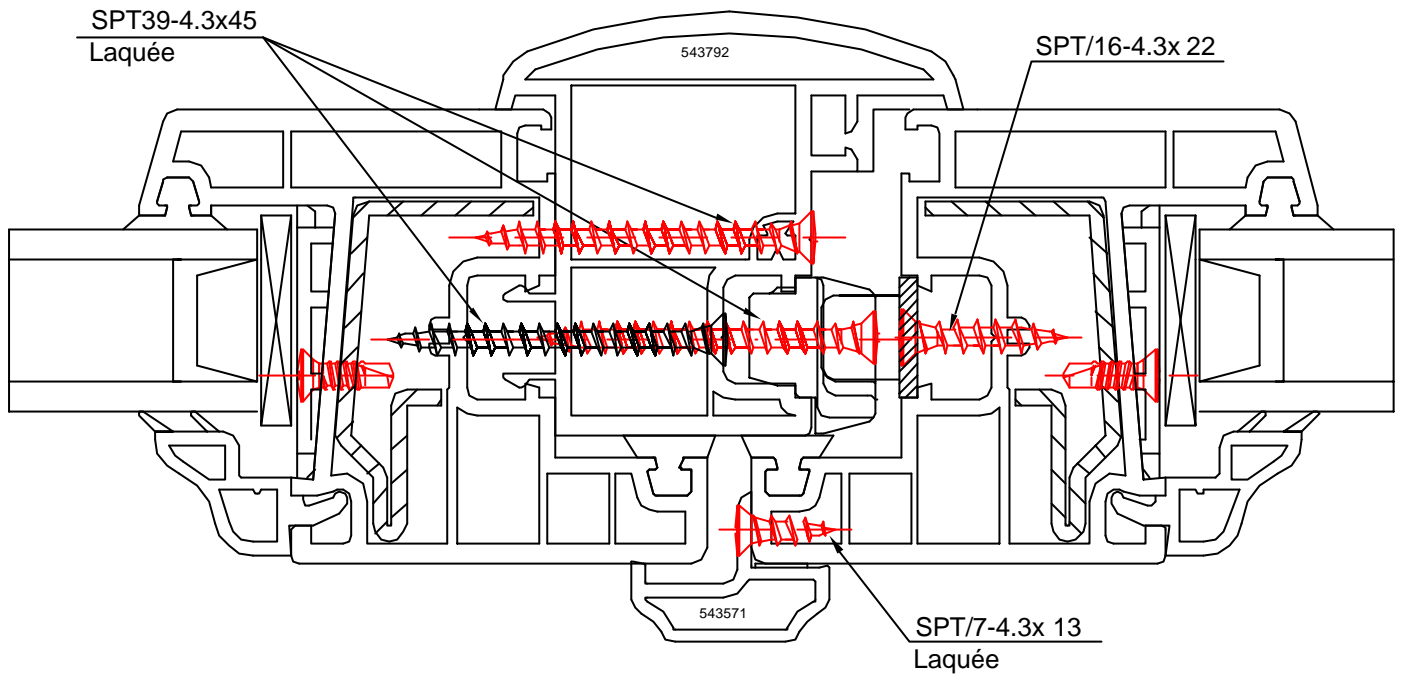
N° : M 05



Assemblage Battement

DATE : 01/10/2003

N° : M 06

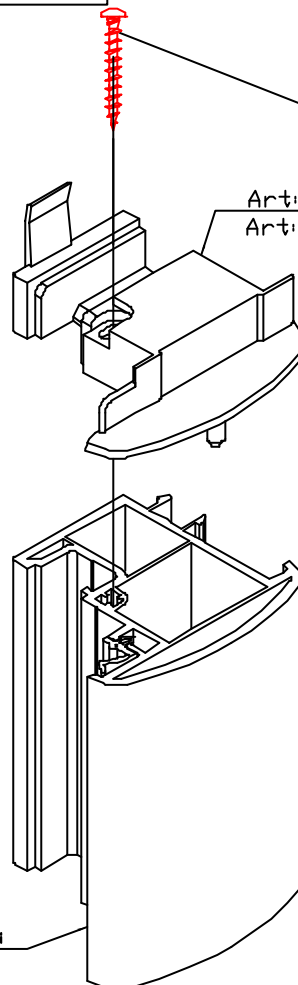


Vissage embout de battement

Ech: 1/2

**Vis SPT/24-7981 4,3x30
laquée**

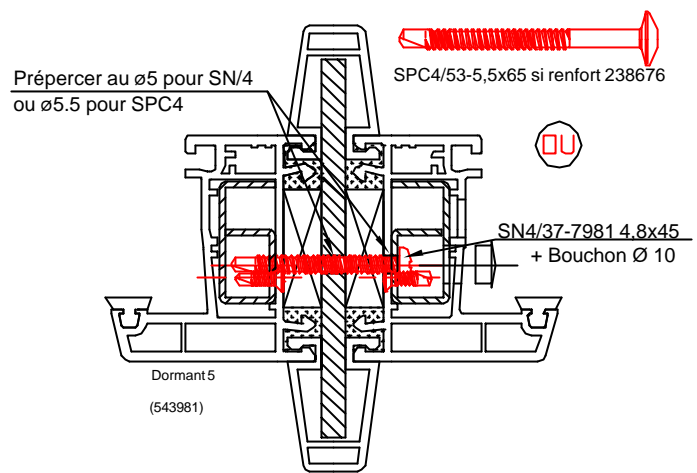
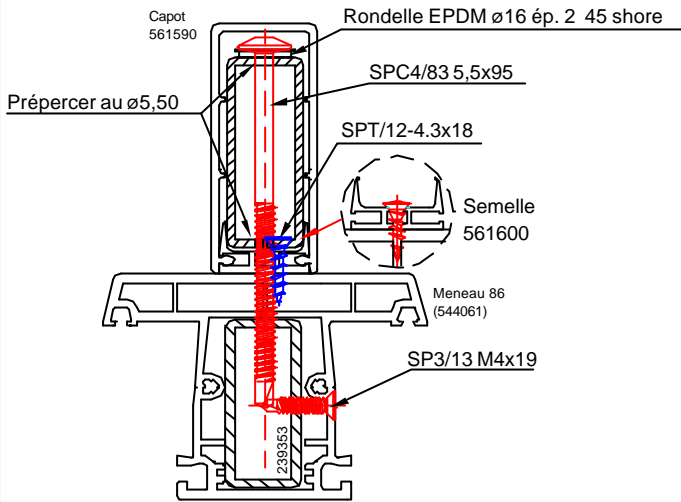
Art: 245809 Haut (comme dessiné)
Art: 245819 Bas (symétrique)



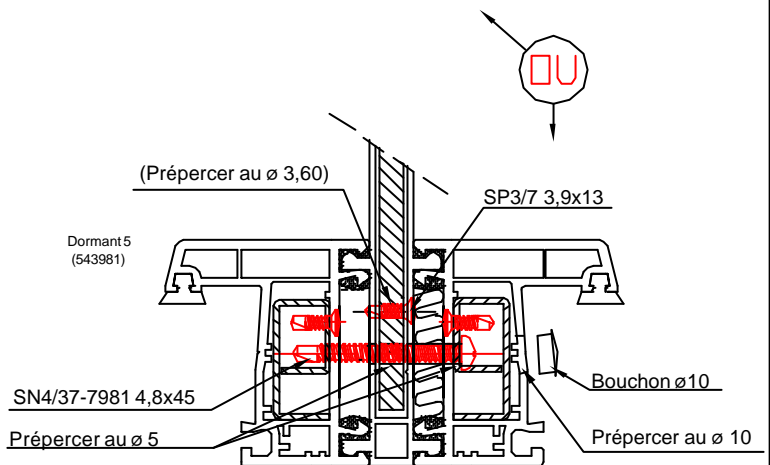
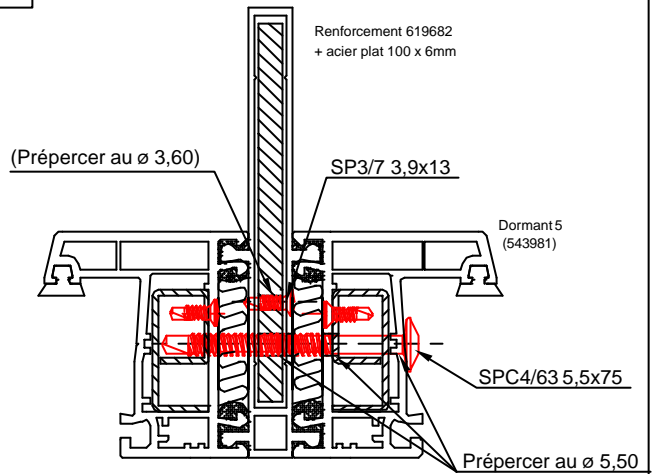
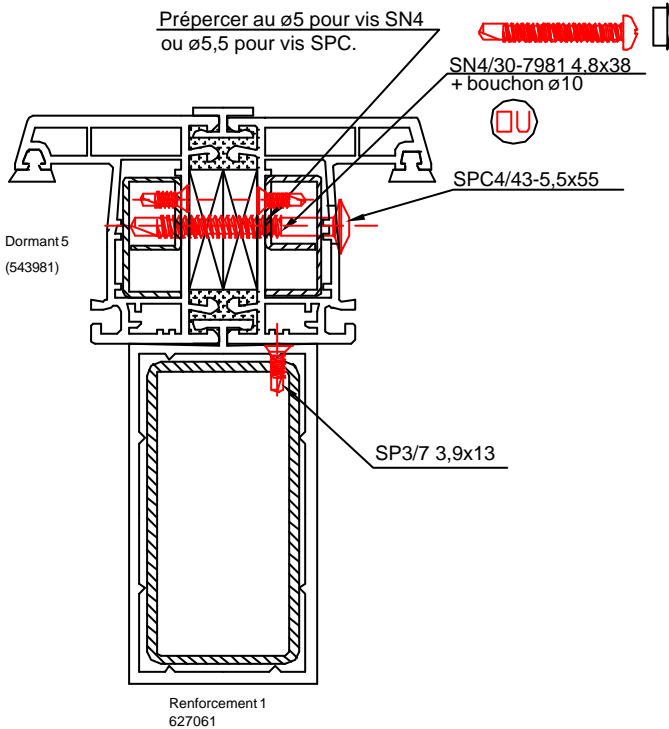
Renforcement

DATE : 01/10/2003

N° : M 07



Echelle : 1/2

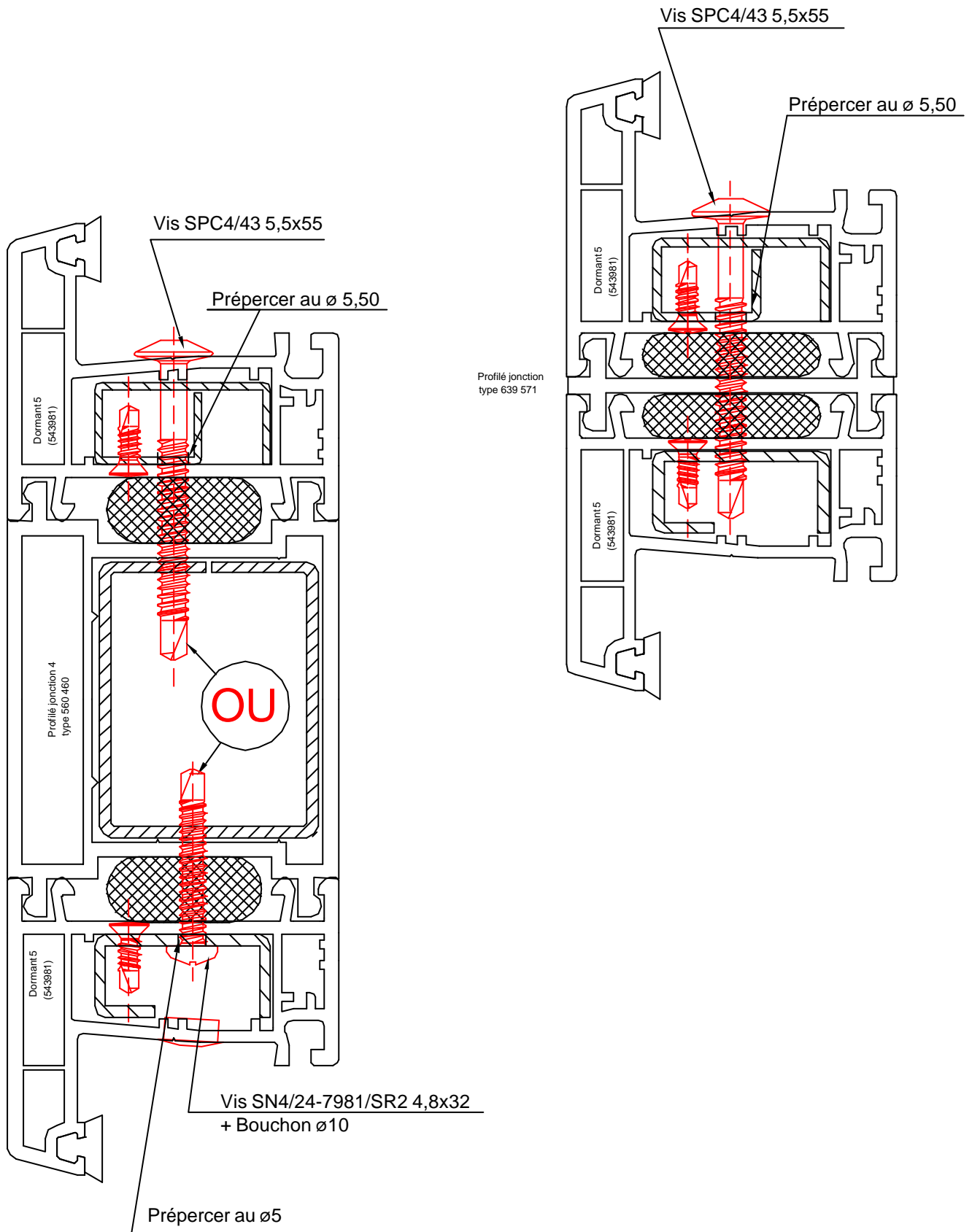


Echelle : 1/2

Jonctions Droites

DATE : 01/10/2003

N° : M08

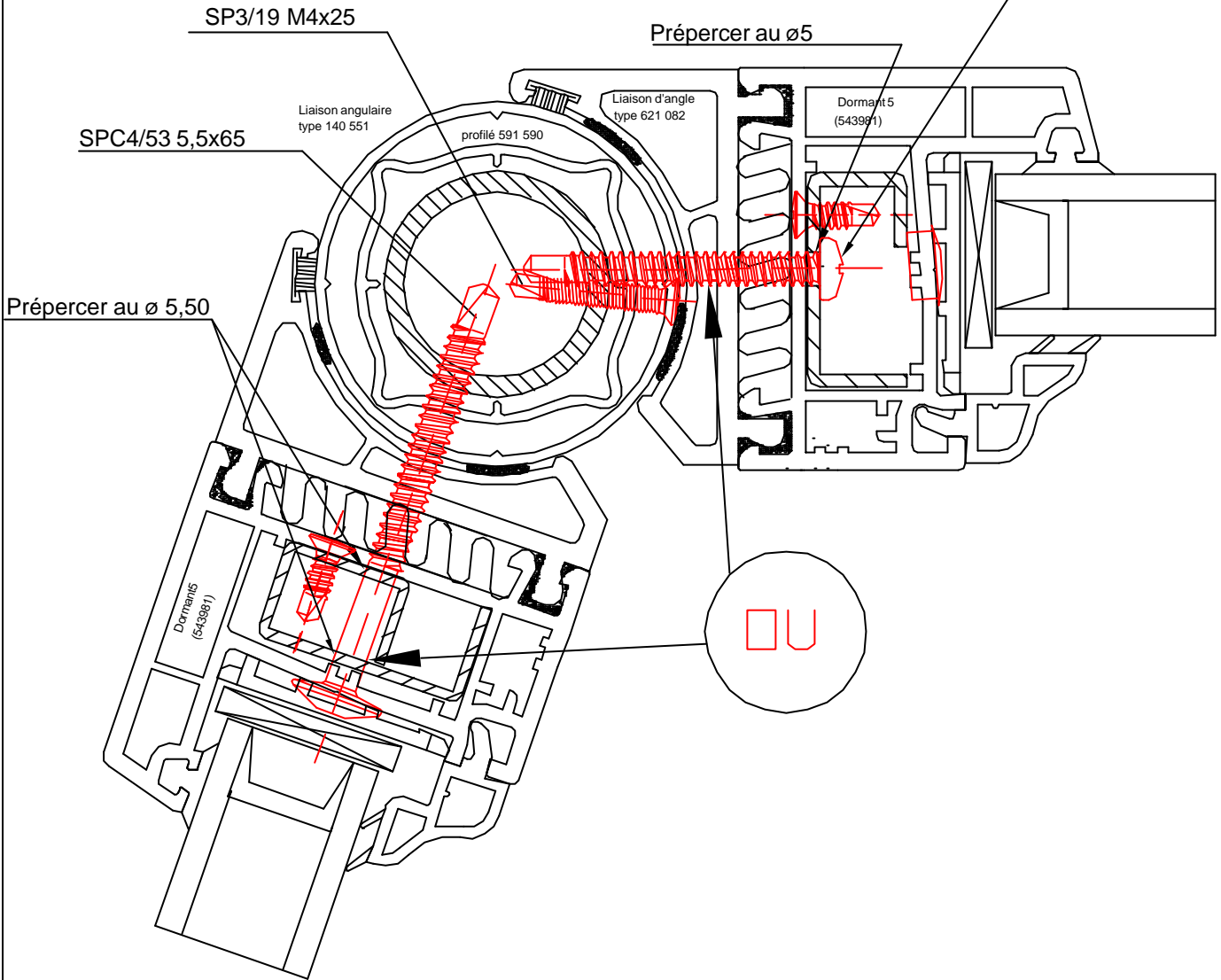


Jonctions d'Angles

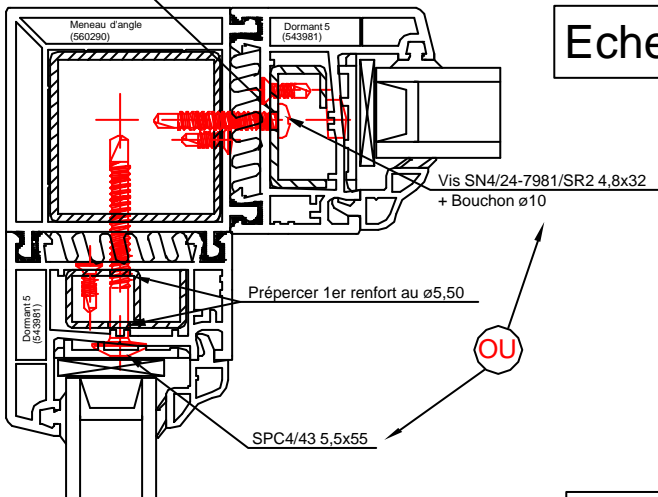
DATE : 01/10/2003

N° : M 09

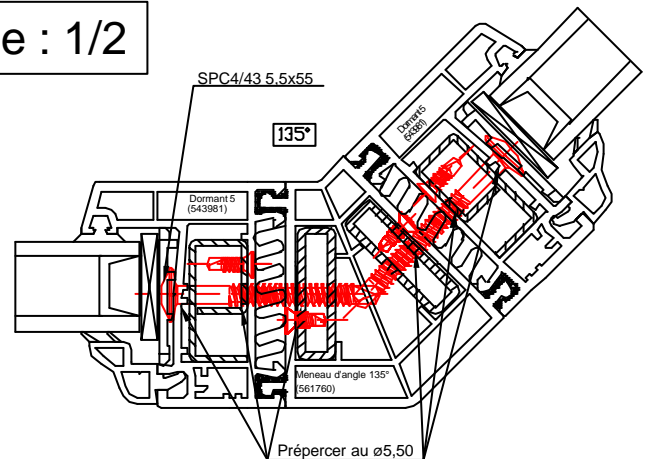
SN4/37 7981 4,8x45 + Bouchon ø10



1er renfort : Prépercer ø 5



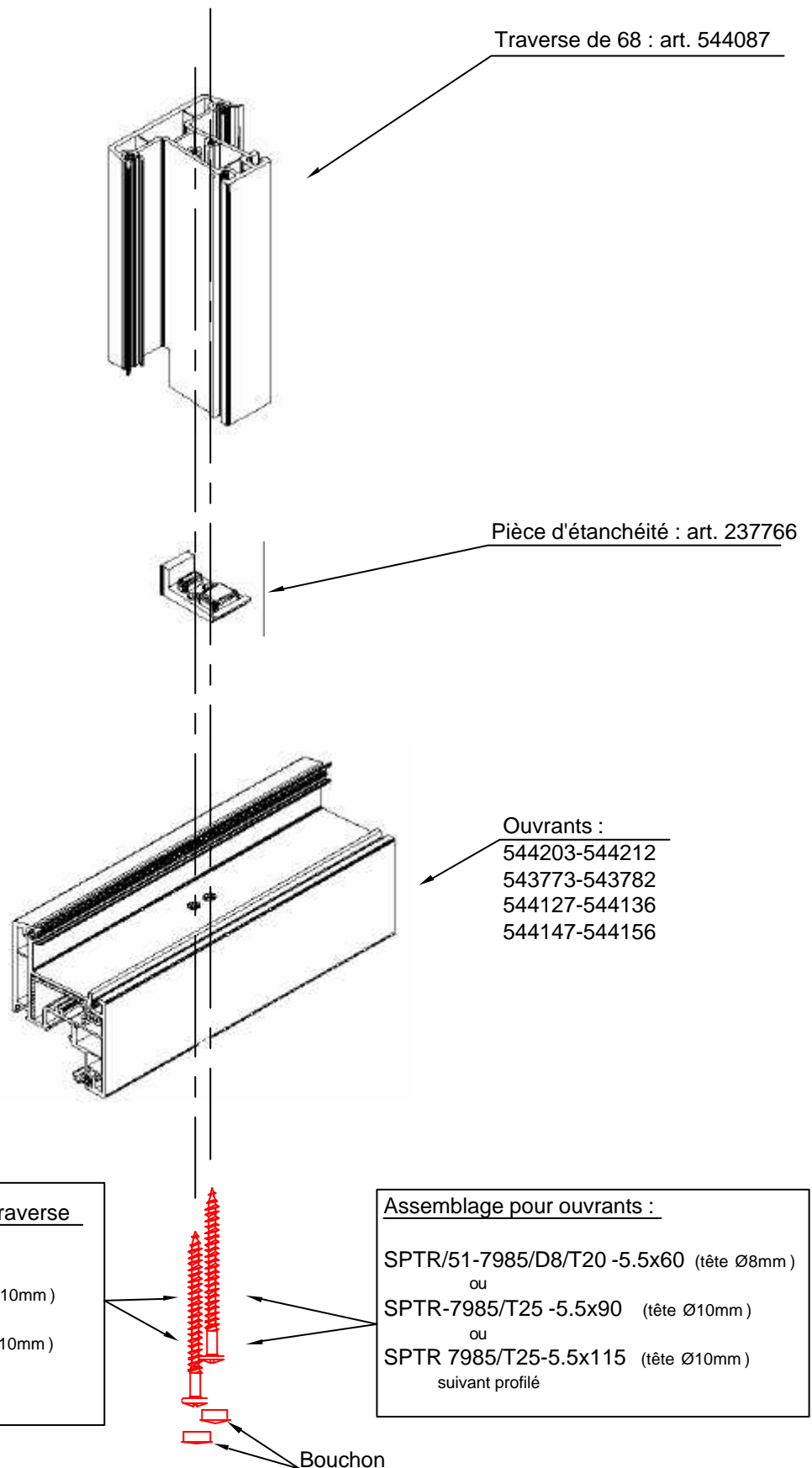
Echelle : 1/2



Assemblage Mécanique

DATE : 01/10/2003

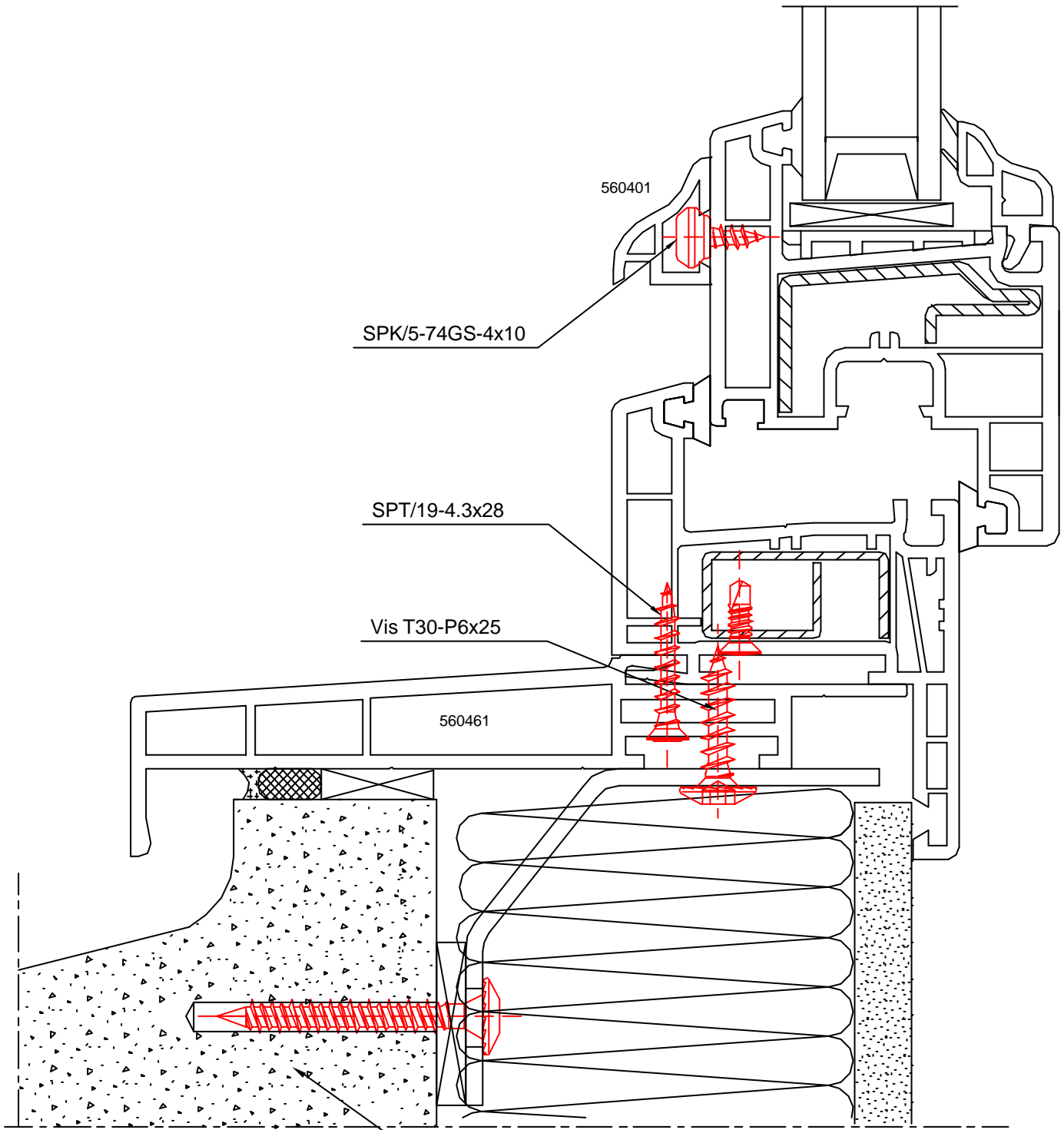
N° : M 10



Pose en Neuf en Appui, avec Rejet d'Eau

DATE : 01/10/2003

N° : P 01

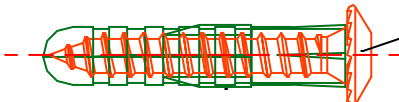


Echelle : 1

Vis Béton FC D13-T30-6x45

Vis tête "Truss Head" - T30-6x40
+ cheville nylon Ø 8x40

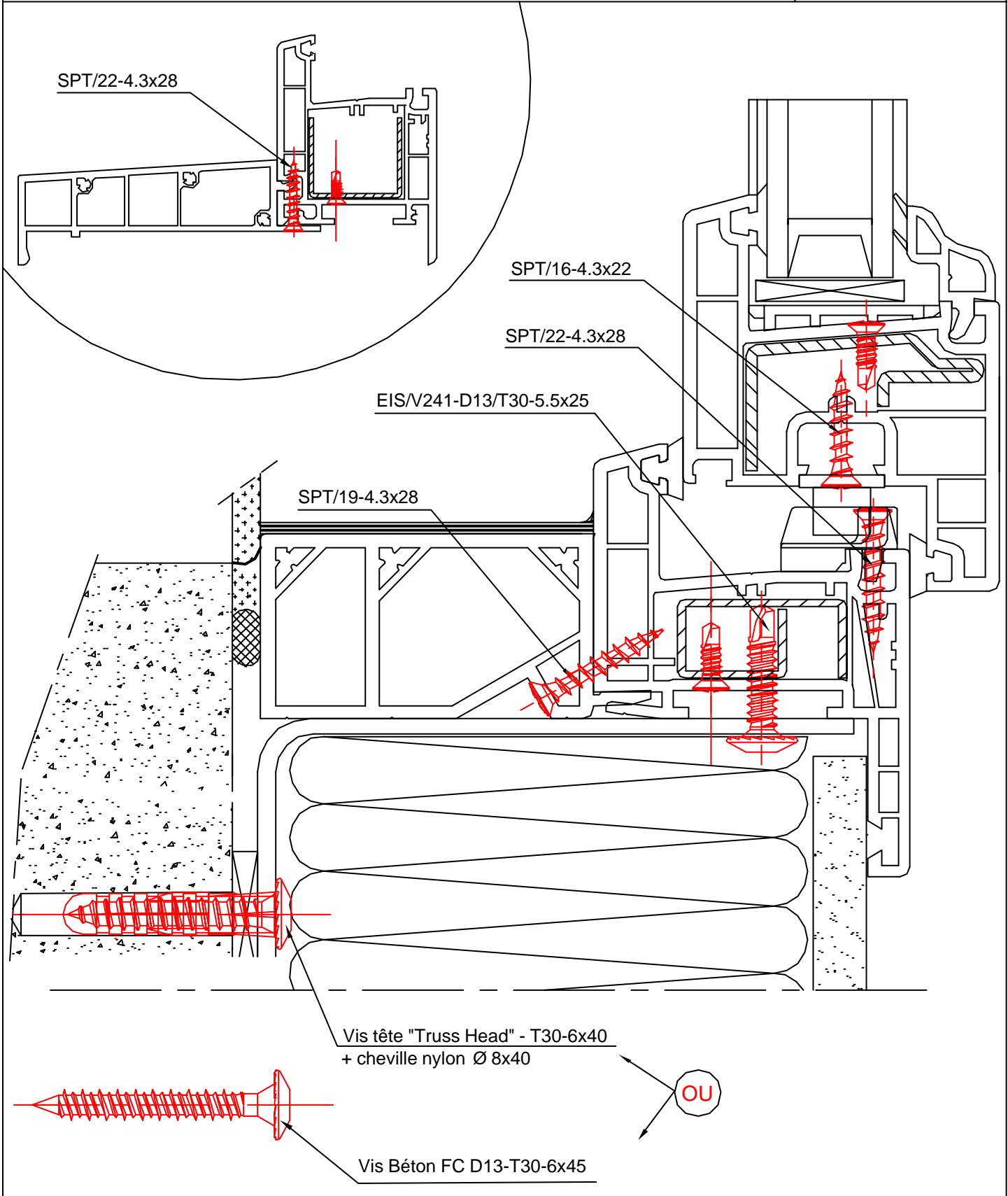
OU



Pose en Neuf avec Fourrure

DATE : 01/10/2003

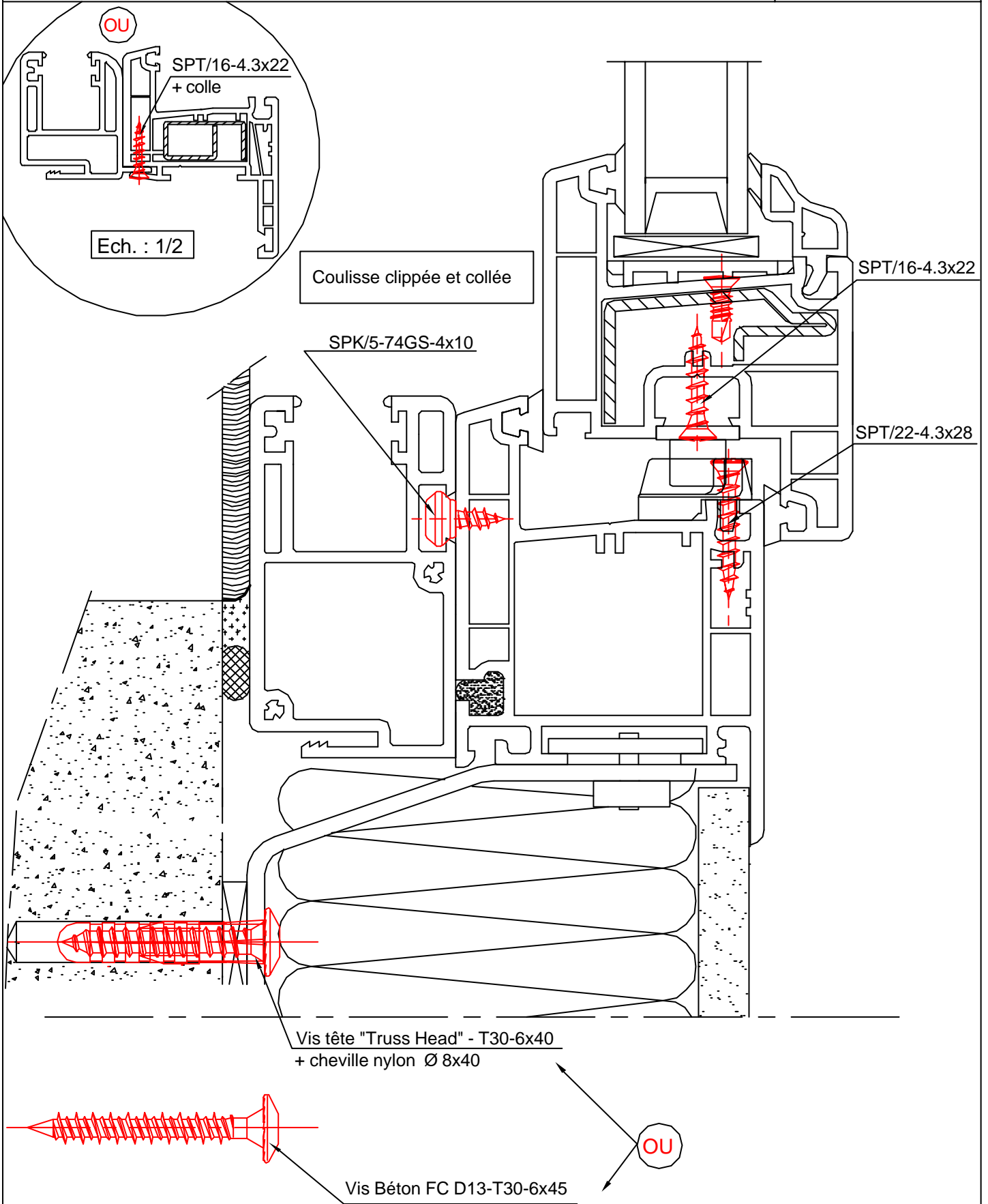
N° : P 02



Pose en Neuf avec Coulisse

DATE : 01/10/2003

N° : P 03



Pose en Tunnel ou Ebraseement

DATE : 01/10/2003

N° : P 04

FB-SK-T30-7.5x82
+ Capuchon pour FB
Prépercer Ø6 ou 1/4" suivant
dureté du support

Ancrage 35mm mini dans
béton pour FB.
Prof. perçage béton = prof.
ancrage +10mm

Pose type DOM-TOM

Prépercer profilé et
renfort au Ø8mm

Dormant : 544101

OU

Ech. : 1 / 2

Coupes horizontales

Prépercer profilé et
renfort au Ø10mm

FM T30 Ø10x92
+ Capuchon Ø10 pour FM

Dormant 6

Ancrage 35mm mini dans
béton pour FM.
Prof. perçage béton = prof.
ancrage +15mm

Pose en Rénovation

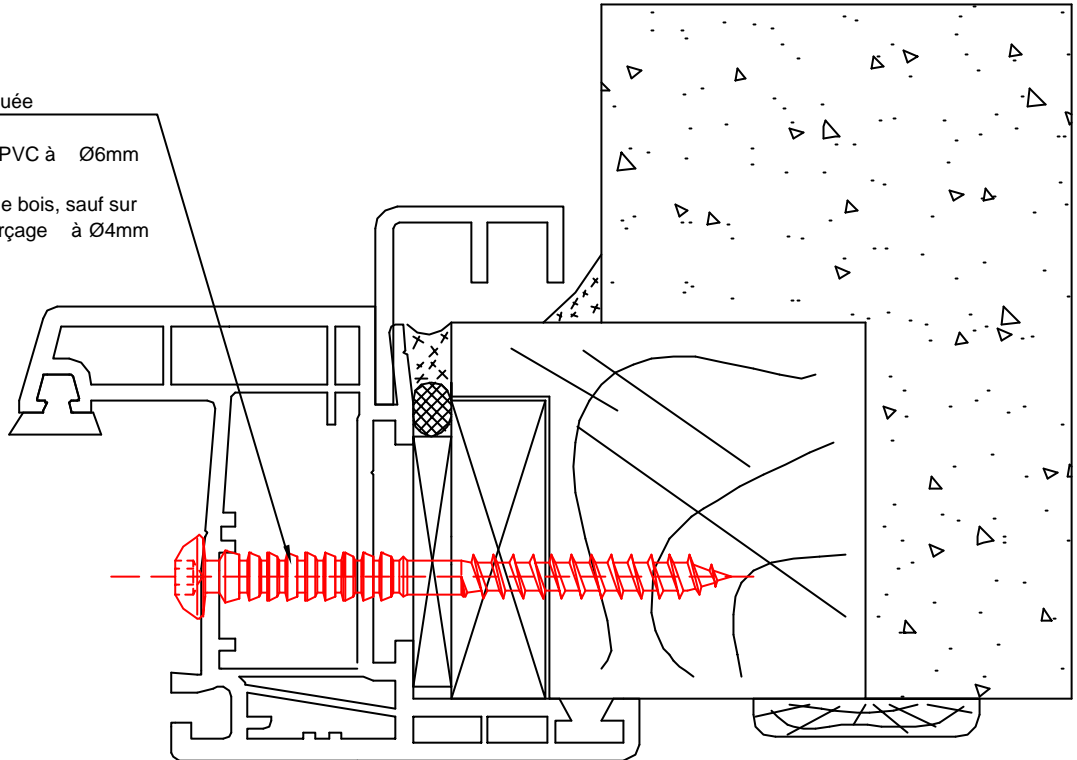
DATE : 01/10/2003

N° : P 05

Profilé sans renfort :
Pose sans calage

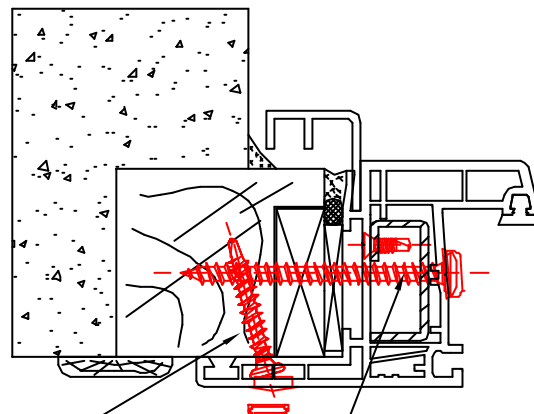
SPTR-A/24-T25-6x70 laquée

- Prépercer le dormant PVC à Ø6mm
- Vissage direct dans le bois, sauf sur bois très dur : préperçage à Ø4mm



Profilé avec renfort :
Pose avec calage

Ech. : 1 / 2



SPR/25-SR2-5.5x35
+ capuchon ou bouchon (lamage)

OU

EIS/V68-D11/SR2-P5x25



SPTR/64-D11-SR2-P6x70 + capuchon
sur montant et traverse haute
■ Prépercer le dormant PVC + le renfort à Ø6mm

OU